

**Modulární varná zařízení  
900XP - Grilovací deska, EL, 800mm,  
kombinovaná, kartáčovaný broušený  
chrom, bez podestavby**

POL. #: \_\_\_\_\_

MODEL #: \_\_\_\_\_

PROJEKT # \_\_\_\_\_

SIS # \_\_\_\_\_

AIA # \_\_\_\_\_



391358 (E9IIMDAOMEA)

GRILOVACÍ DESKA, EL,  
KOMBINOVANÁ, ŠÍKMÁ,  
KARTÁČOVANÝ CHROM,  
TOP 400MM**Zkrácená specifikace****Položka č.** \_\_\_\_\_

K instalaci na otevřené podestavby nebo přemostění. 2/3 hladký a 1/3 vroubkovaný kartáčovaný chromovaný povrch na vaření. Teplotní rozsah od 120°C do 280°C. Vyjimatelná zásuvka pod deskou pro sběr tuku a mastnoty. Vnější panely z nerezové oceli s povrchem Scotch Brite. Pracovní zesílená deska z jednoho kusu lisované nerezové oceli o tloušťce 2 mm. Pravoúhlé boční hrany pro plynulé spojení mezi jednotkami.

**Hlavní funkce a vlastnosti**

- Určeno pro instalaci na otevřené podestavby, systém přemostění nebo konzolový Cantilever systém.
- Dostatečně velký otvor pro odvod tuků a šťáv do sběrného zásobníku (objem 1L), umístěného pod deskou.
- Topnice z odolného materiálu Incoloy umístěné přímo pod varným povrchem.
- Bezpečnostní termostat a temostatická regulace.
- Každý 1/2 modul se samostatným ovládním výkonu.
- Odnímatelný ochranný rám proti ostříku lze bez problémů mýt v myčkách nádobí.
- Speciální konstrukce ovládacích prvků zamezuje průniku vody a vlhkosti do vnitřních částí zařízení.
- IPX 5 - ochrana proti průniku vody
- Teplotní rozsah od 120°C do 280°C.
- Kartáčovaný chromovaný povrch se vyznačuje (oproti leštěnému chromovanému povrchu) vyšší odolností vůči poškrábání
- Škrabka pro hladké a vroubkované opékačské desky součástí dodávky.
- Vhodné pro instalaci na pracovní desku.

**Konstrukce**

- Hloubka modulu 93cm poskytuje dostatečně velkou pracovní plochu.
- Nerezové vnější plechy s leštěním Scotch Brite.
- Nerezová vrchní deska (AISI304) o síle 2mm, vyrobeno lisováním z jednoho kusu.
- Boční strany pravoúhlé, zaručující přesné sestavení bloku s minimální, hygienickou spárou.
- Síla grilovací desky 15mm
- Grilovací deska KOMBINOVANÁ v poměru 2/3 hladké, 1/3 vroubkovaná

**Příslušenství v ceně**

- 1 z Škrabka pro hladké opékačské desky PNC 164255
- 1 z Škrabka pro vroubkované desky (obsahuje také břit pro hladké desky) PNC 206420

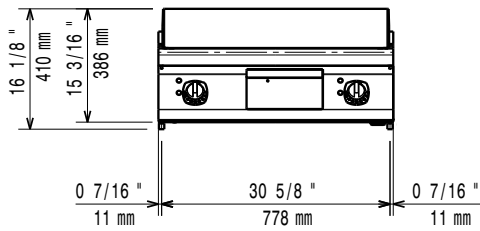
**Extra příslušenství**

- Škrabka pro hladké opékačské desky PNC 164255
- Sada pásky a silikonu pro utěsnění spár mezi jednotlivými moduly řady 700/900XP při sestavování varného bloku PNC 206086
- Přemostění, délka 800mm, pro umístění zařízení bez podestaveb mezi 2 samostatně stojící moduly PNC 206137

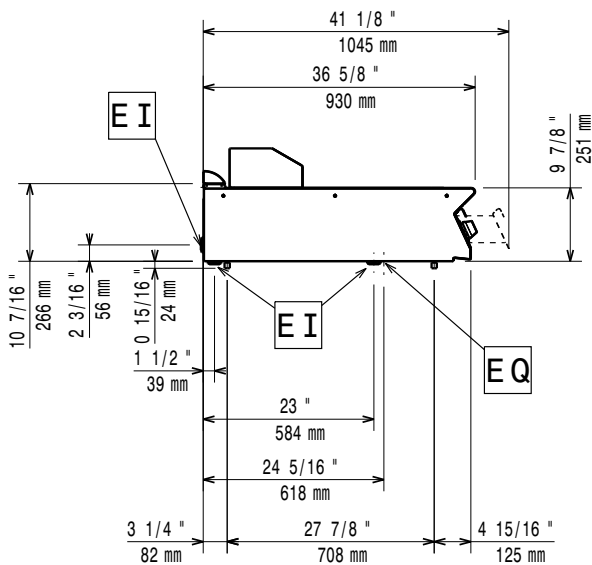
SCHVÁLENO: \_\_\_\_\_

- Přemostění, délka 1000mm, pro umístění zařízení bez podstavby mezi 2 samostatně stojící moduly PNC 206138
- Přemostění, délka 1200mm, pro umístění zařízení bez podstavby mezi 2 samostatně stojící moduly PNC 206139
- Přemostění, délka 1400mm, pro umístění zařízení bez podstavby mezi 2 samostatně stojící moduly PNC 206140
- Přemostění, délka 1600mm, pro umístění zařízení bez podstavby mezi 2 samostatně stojící moduly PNC 206141
- Madlo na zadní stranu, 800mm PNC 206308
- Madlo na zadní stranu, 1200mm PNC 206309
- Sada sběrné nádoby na tuk a šťávy (GN 1/3) pro umístění do neutrální podstavby při instalaci opékacích desek v provedení bez podstavby. Sada obsahuje propojovací trubku a držák GN nádoby. PNC 206346
- Drátěná ochranná mřížka na zadní komínek, délka mřížky 400mm. PNC 206400
- Škrabka pro vroubkované desky (obsahuje také břit pro hladké desky) PNC 206420
- Poklop na grilovací desku. PNC 206455
- Pomocné madlo pro instalaci na boční stranu modulů řady 900 PNC 216044
- Pomocné madlo pro instalaci na přední stranu modulů (d: 800mm) PNC 216047
- Pomocné madlo pro instalaci na přední stranu modulů (d: 1200mm) PNC 216049
- Pomocné madlo pro instalaci na přední stranu modulů (d: 1600mm) PNC 216050
- Nástavec výpustě grilovací desky - pro 1/1 moduly PNC 216153
- Madlo přední, porcovací, délka 800mm PNC 216186
- Sada 2 bočních krycích panelů (levý a pravý) pro řadu 900. Slouží pro zakrytí boční stěny pouze horního modulu. (250x900mm) PNC 216278

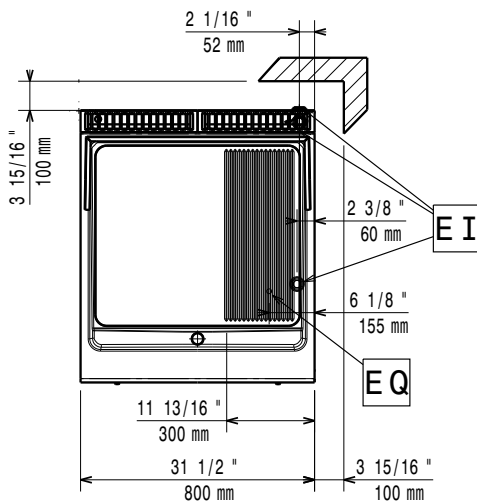
Zepředu



Boční


 EI = Elektrické napojení  
 EQ = Zemní šroub

Shora


**Elektro**

 Napětí: 380-400 V/3 ph/50-60 Hz  
 Příprava pro:  
 Celkový příkon: 15 kW

**Hlavní informace**

V případě, že zařízení je instalováno v blízkosti tepelně citlivých ploch a materiálů (např. dřevěný nábytek apod.) je doporučeno zachovat minimální bezpečnostní odstup 150mm od takových materiálů.

 Teplotní rozsah MIN: 120 °C  
 Teplotní rozsah MAX: 280 °C  
 Vnější rozměry, Šířka: 800 mm  
 Vnější rozměry, Hloubka: 930 mm  
 Vnější rozměry, Výška: 250 mm  
 Netto váha: 105 kg  
 Převážná váha: 100 kg  
 Převážná výška: 580 mm  
 Převážná šířka: 1020 mm  
 Převážná hloubka: 860 mm  
 Převážný objem: 0.51 m<sup>3</sup>  
 Rozměr varné plochy - šířka: 730 mm  
 Rozměr varné plochy - hloubka: 700 mm